

**IT - ISTRUZIONI DI MONTAGGIO  
EN - ASSEMBLY INSTRUCTIONS  
DE - INSTALLATIONSANLEITUNG  
FR - INSTRUCTIONS DE MONTAGE**

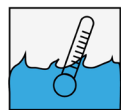
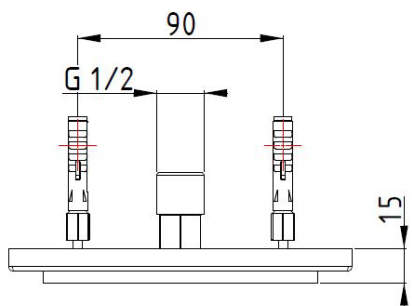
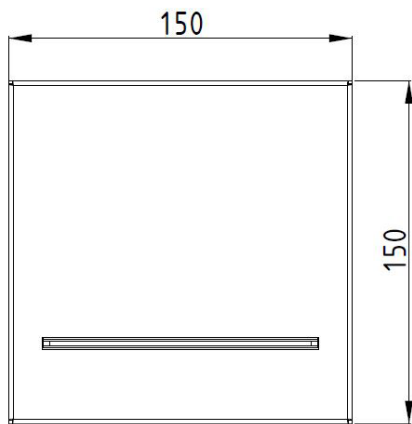


LIVINGHOUSE.CO.UK  
TEL: 01722 415000  
EMAIL: SALES@LIVINGHOUSE.CO.UK

---

Waterfall Plate Shower Head (77B)

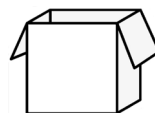
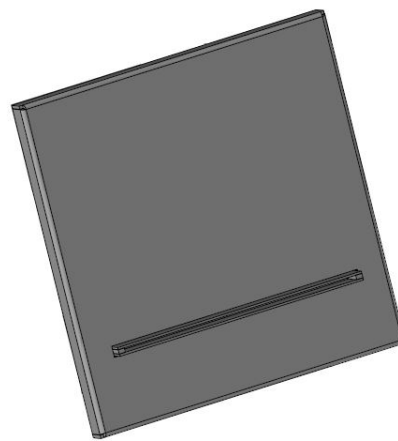




MAX 70°C  
BEST 38/40°C



MIN 1 Bar  
MAX 5 Bar  
BEST 3 Bar



1x



2x



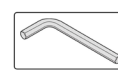
1x



1x



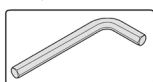
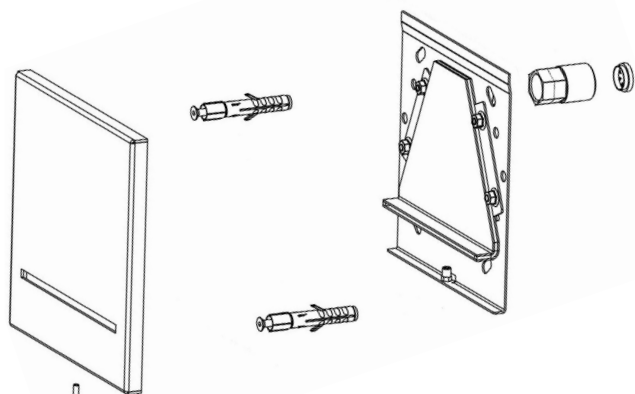
1x



1x

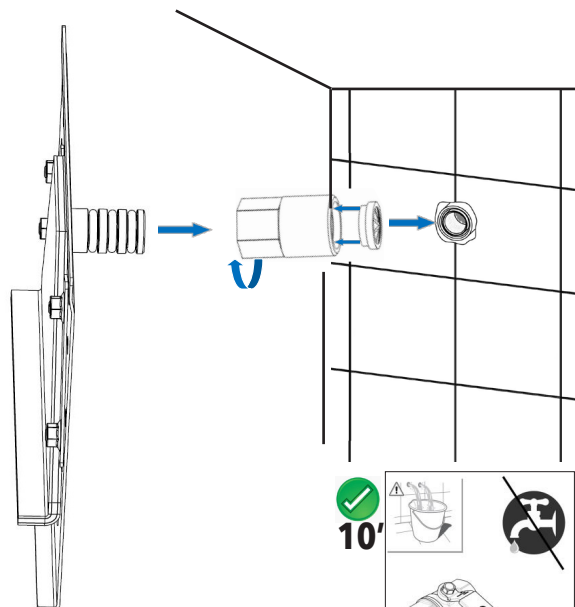


1



Ch. 2 mm

2



10'



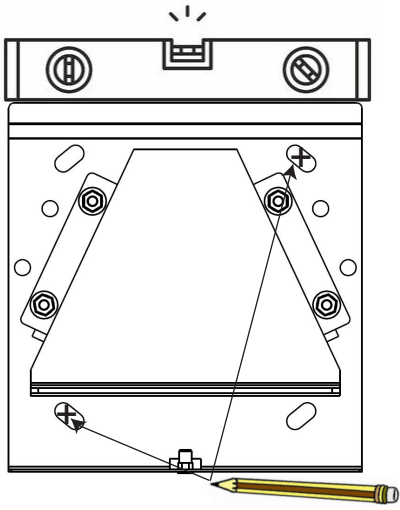
IT - L'apparechio deve essere installato da personale abilitato ai sensi e per l'effetto delle leggi in vigore.

EN - According to the law, all installation and maintenance operations require a qualified person.

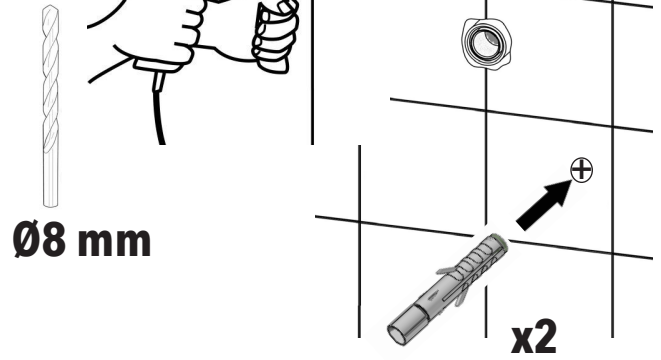
DE - Das Gerät muss von qualifiziertem Personal gemäß den geltenden Gesetzen installiert werden.

FR - L'appareil doit être installé par du personnel qualifié conformément et pour l'effet des lois en vigueur.

3

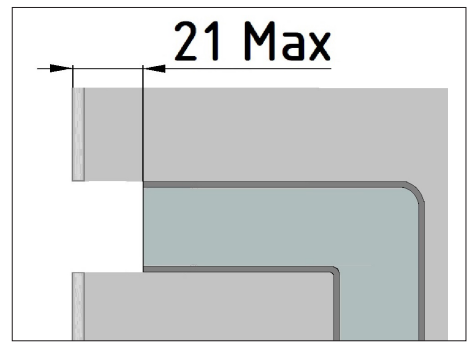
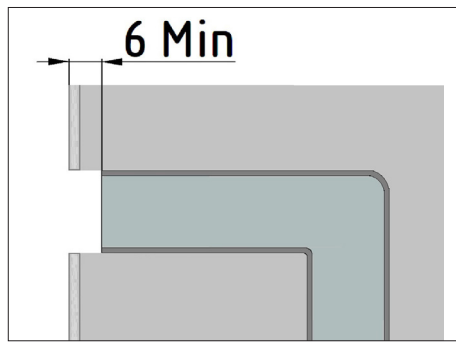
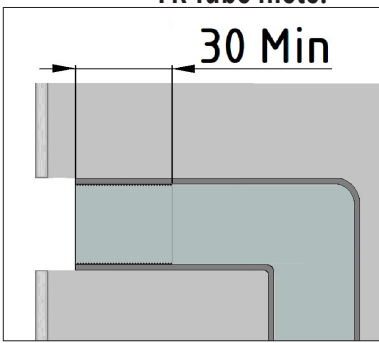


4

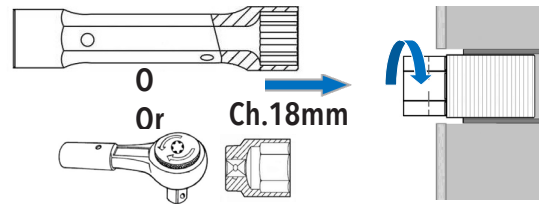
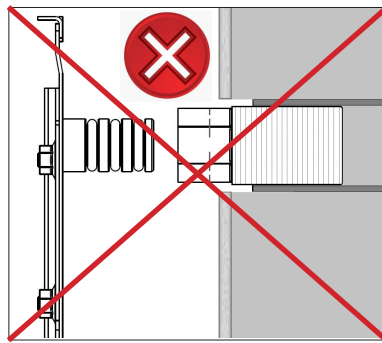
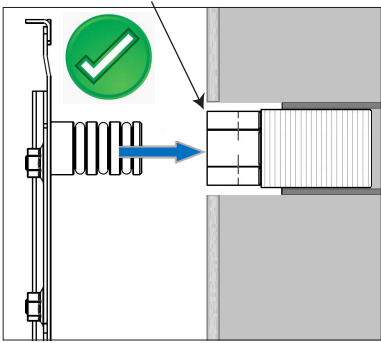


5

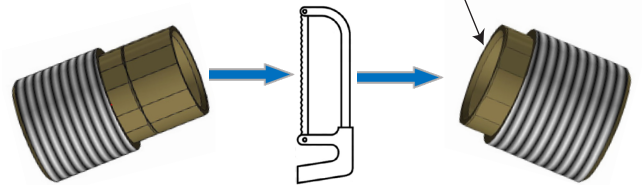
IT-Tubo filettato.  
EN-Threaded tube.  
DE-Gewinderohr.  
FR-Tube fileté.



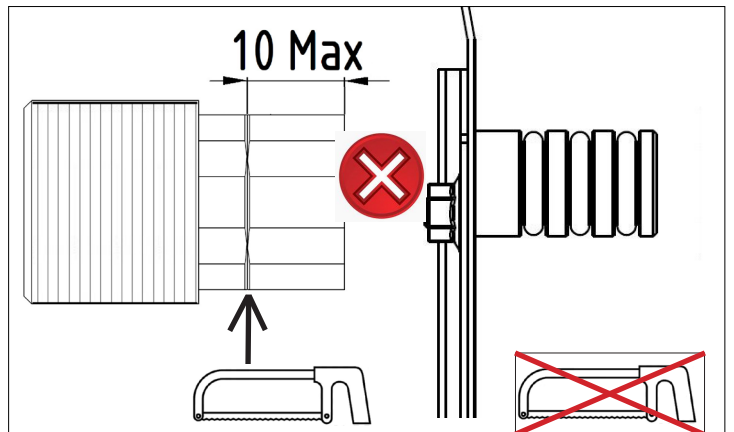
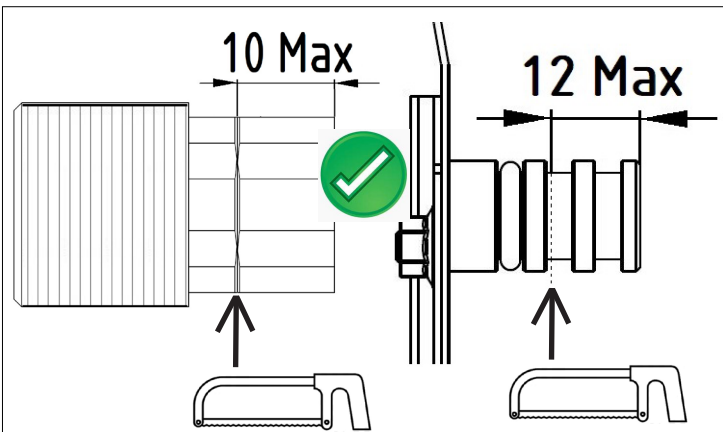
IT-Boccola allineata alla parete.  
EN-Fitting aligned to the wall.  
DE-Durchführung an der Wand ausgerichtet.  
FR-Bague alignée avec le mur.



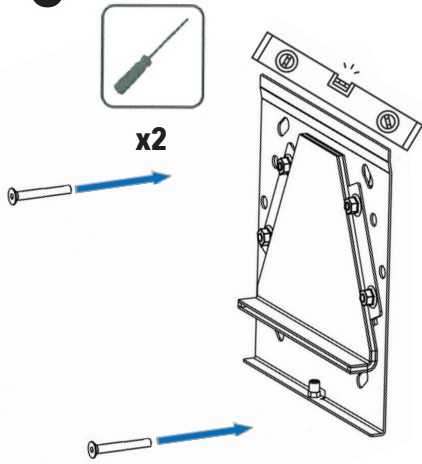
IT-Smusso imbocco, Superficie priva di bave.  
EN-Chamfer inlet, surface free of burrs.  
DE-Fase, gratfreie Oberfläche.  
FR-Chanfrein, surface sans bavure.



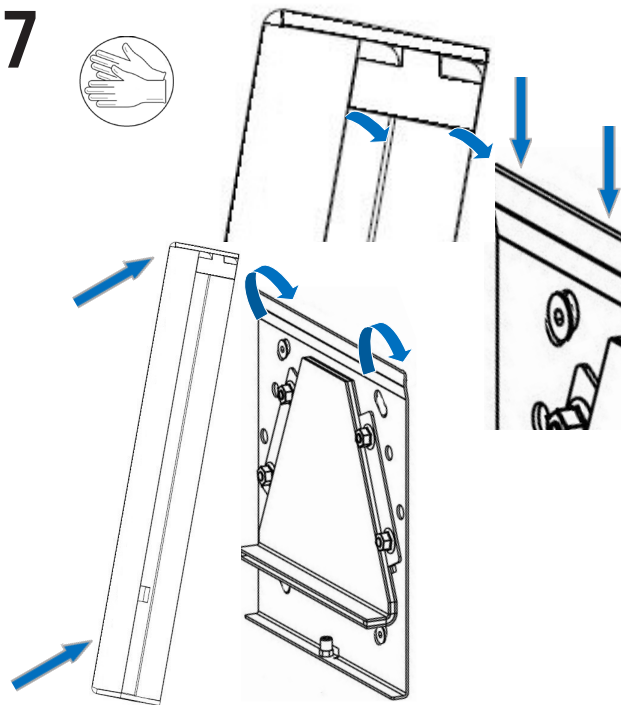
IT-Boccola e innesto tagliabili.  
EN-Bushing and graft can be cut.  
DE-Buchse und Kupplung können geschnitten werden.  
FR-La douille et l'accouplement peuvent être coupés.



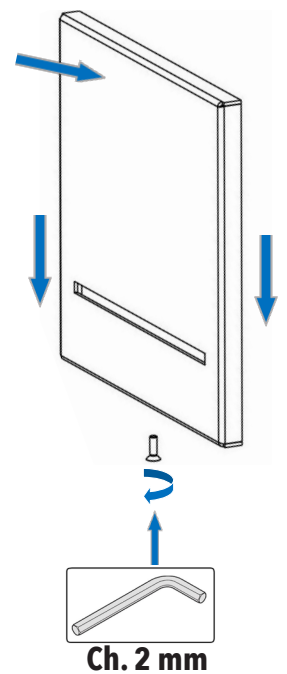
6



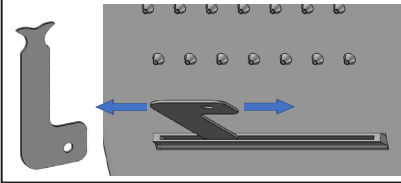
7



8

**DO NOT USED DETERGENT**

CH<sub>3</sub>CH<sub>2</sub>OH  
HCL  
H<sub>2</sub>SO<sub>4</sub>  
CL  
H<sub>3</sub>PO<sub>4</sub>  
OR OTHER CORROSIVE

**USE FOR CLEANING THE LIMESTONE  
IN CASE OF UNEVEN WATERFALL JET****IT - LA GARANZIA DEL PRODOTTO NON COPRE**

L'utilizzo improprio.

L'errata predisposizione dell'impianto idraulico.

Danni causati da depositi di calcare o altre impurità.

Detergenti non adatti.

**EN - NOT COVERED BY PRODUCT CARE**

Not correct use.

Incorrect setup of the hydraulic system.

Water impurities or limeston.

Not suitable detergents.

**DE - DIE PRODUKTGARANTIE DECKT NICHT AB**

Fehlerhafte Verwendung.

Die falsche Anordnung des Hydrauliksystems.

Schäden durch Kalkablagerungen oder andere

Verunreinigungen.

Ungeeignete Reiniger.

**FR - LA GARANTIE DU PRODUIT NE COUVRE PAS**

Utilisation incorrecte.

La mauvaise disposition du système hydraulique.

Dommages causés par des dépôts de calcaire ou

d'autres impuretés.

Nettoyants inappropriés.

**IT - ATTENZIONE:** Si declina ogni responsabilità relativa ad eventuali inesattezze contenute in queste istruzioni dovute ad errori di trascrizione.

**EN - WARNING:** We decline all responsibility and eventual inaccuracy contained in the instructions due to transcript errors.

**DE - ACHTUNG:** Wir lehnen jede Verantwortung für Ungenauigkeiten in diesen Anweisungen aufgrund von Transkriptionsfehlern ab.

**FR - ATTENTION:** Nous déclinons toute responsabilité pour toute inexactitude contenue dans ces instructions en raison d'erreurs de transcription.

**IT - DUE ANNI DI GARANZIA DEL PRODOTTO**

Contro i difetti o vizi di fabbricazione.

**EN - TWO-YEAR PRODUCT CARE**

Against defects or defects of fabrication.

**DE - ZWEI JAHRE PRODUKTGARANTIE**

Gegen Mängel oder Herstellungsfehler

**FR - GARANTIE DE PRODUITS DE DEUX ANS**

Contre les défauts de fabrication ou les défauts.