

# SLEEK SHOWER COLUMN



LIVINGHOUSE.CO.UK

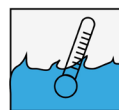
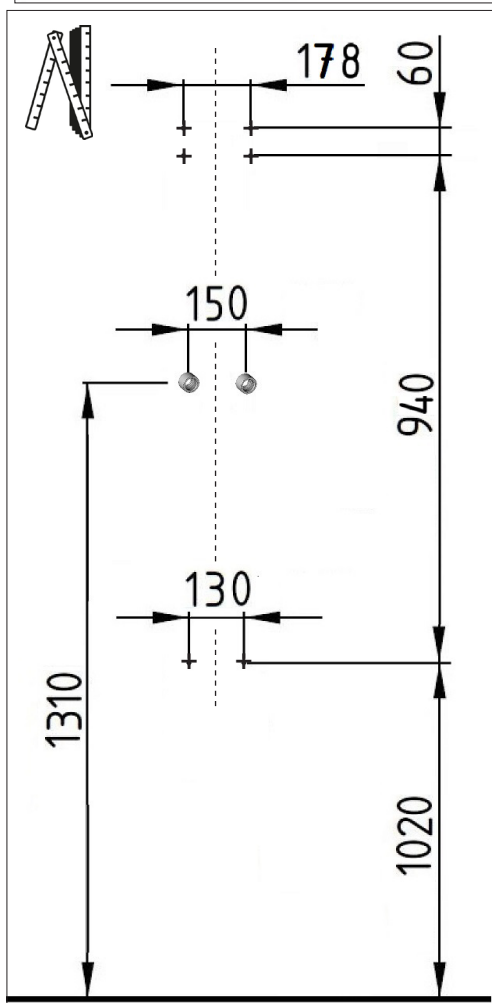
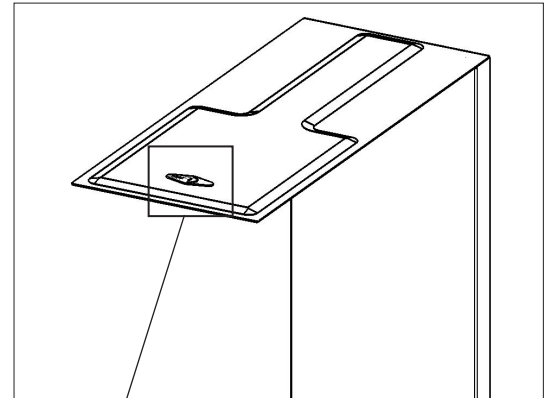
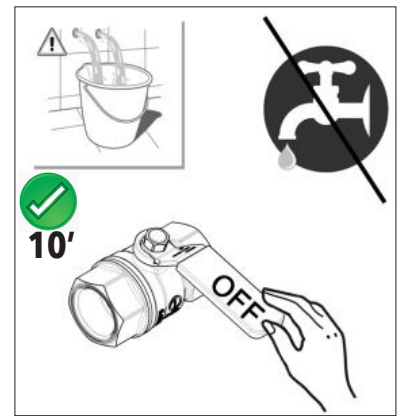
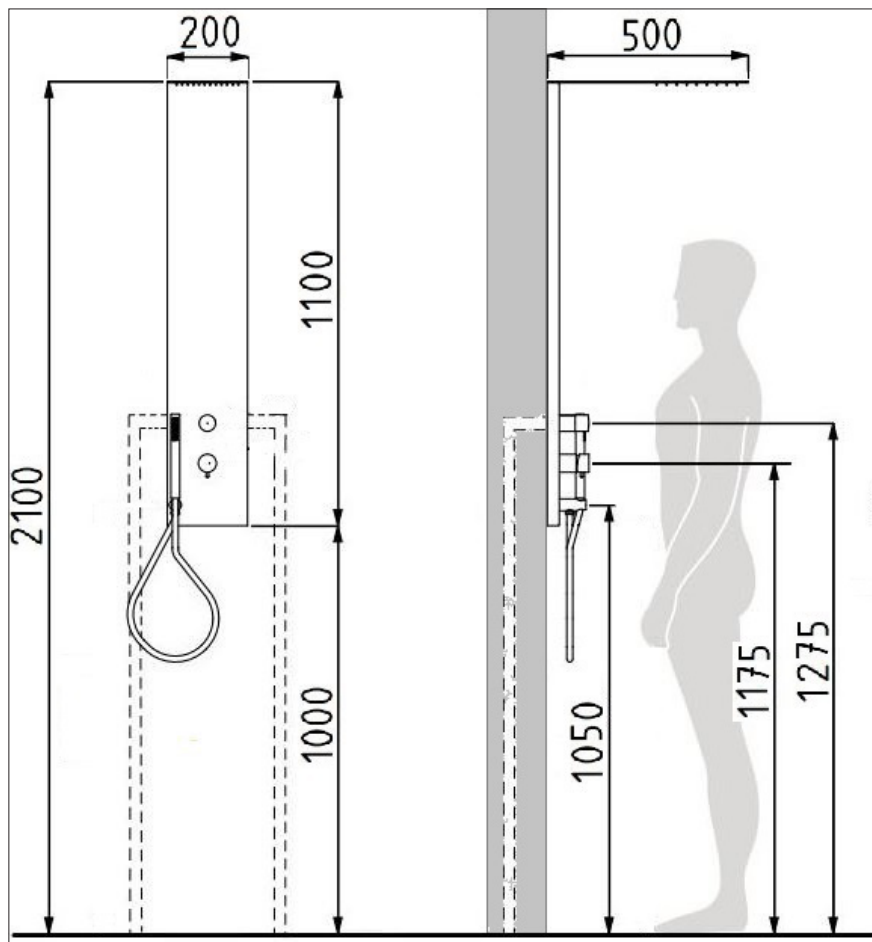
TEL: 01722 415000

EMAIL: SALES@LIVINGHOUSE.CO.UK

---



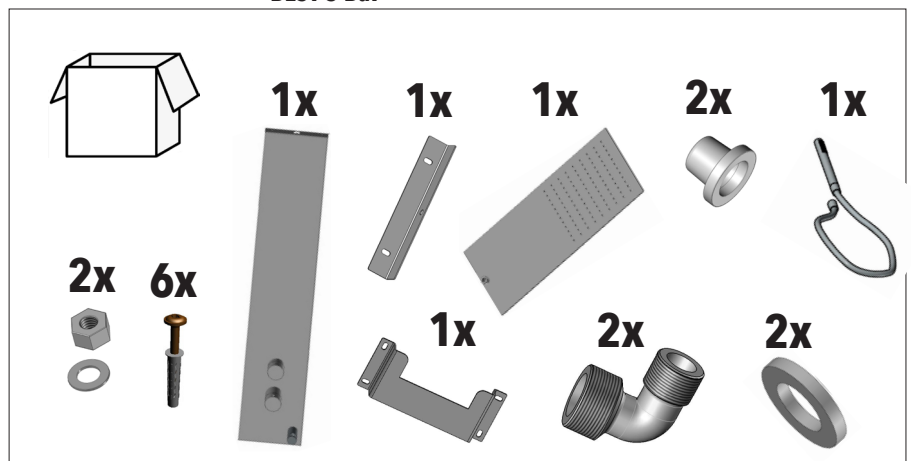
IT - ISTRUZIONI DI MONTAGGIO EN - ASSEMBLY INSTRUCTIONS DE -  
INSTALLATIONSANLEITUNG FR - INSTRUCTIONS DE MONTAGE



MAX 70°C  
BEST 38/40°C



MIN 1 Bar  
MAX 5 Bar  
BEST 3 Bar



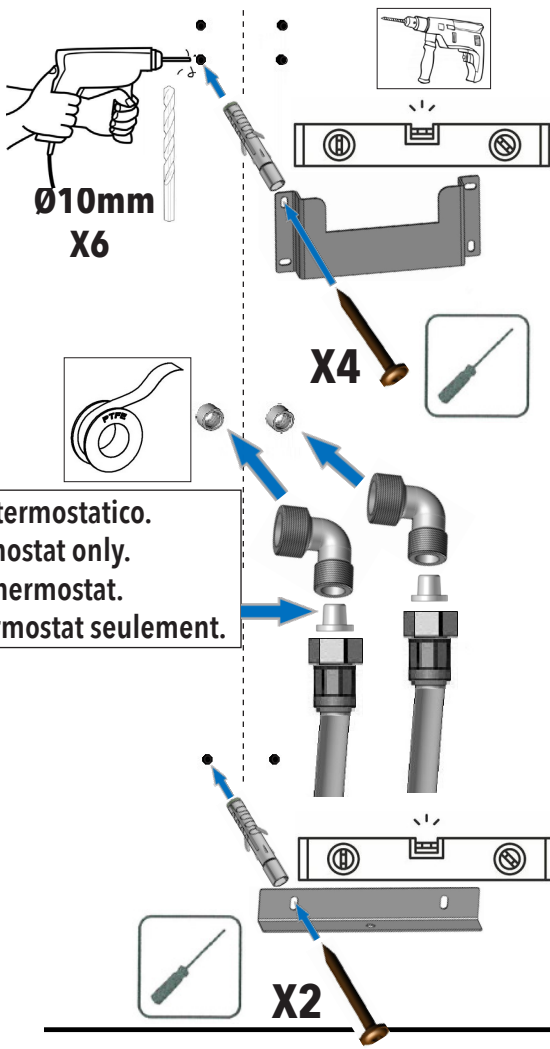
IT - L'apparecchio deve essere installato da personale abilitato ai sensi e per l'effetto delle leggi in vigore.

EN - According to the law, all installation and maintenance operations require a qualified person.

DE - Das Gerät muss von qualifiziertem Personal gemäß den geltenden Gesetzen installiert werden.

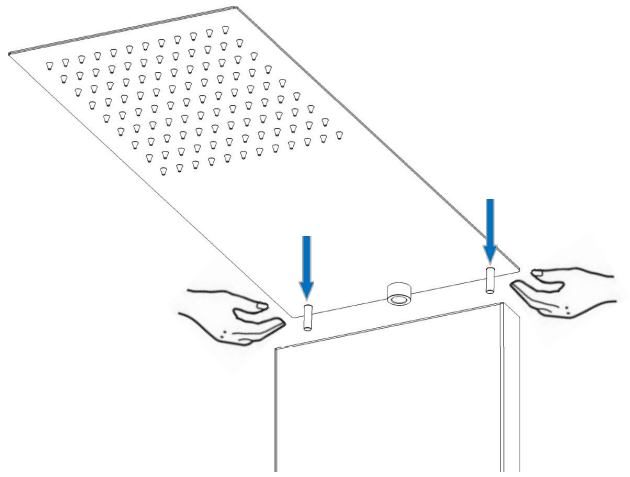
FR - L'appareil doit être installé par du personnel qualifié conformément et pour l'effet des lois en vigueur.

1

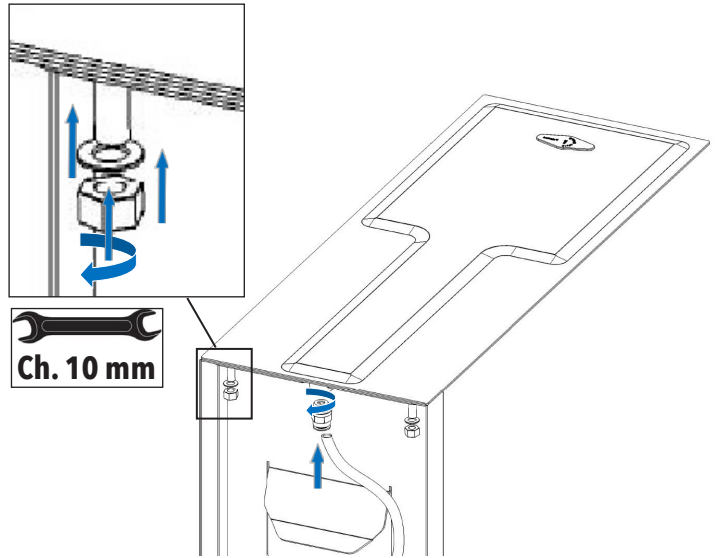


Solo per termostatico.  
For thermostat only.  
Nur für Thermostat.  
Pour thermostat seulement.

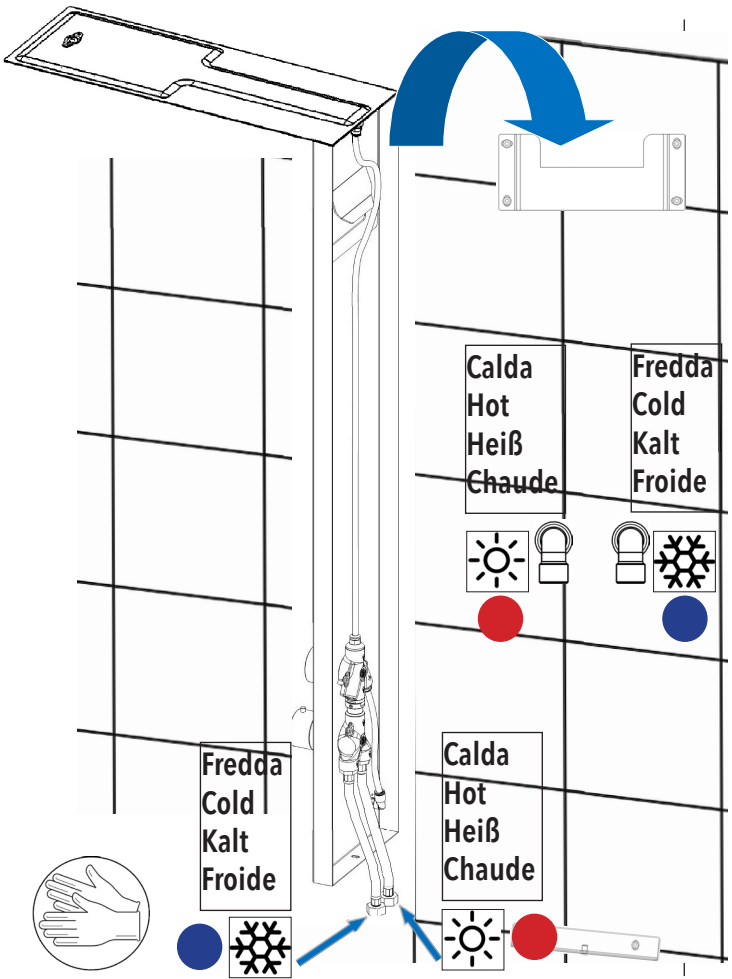
2



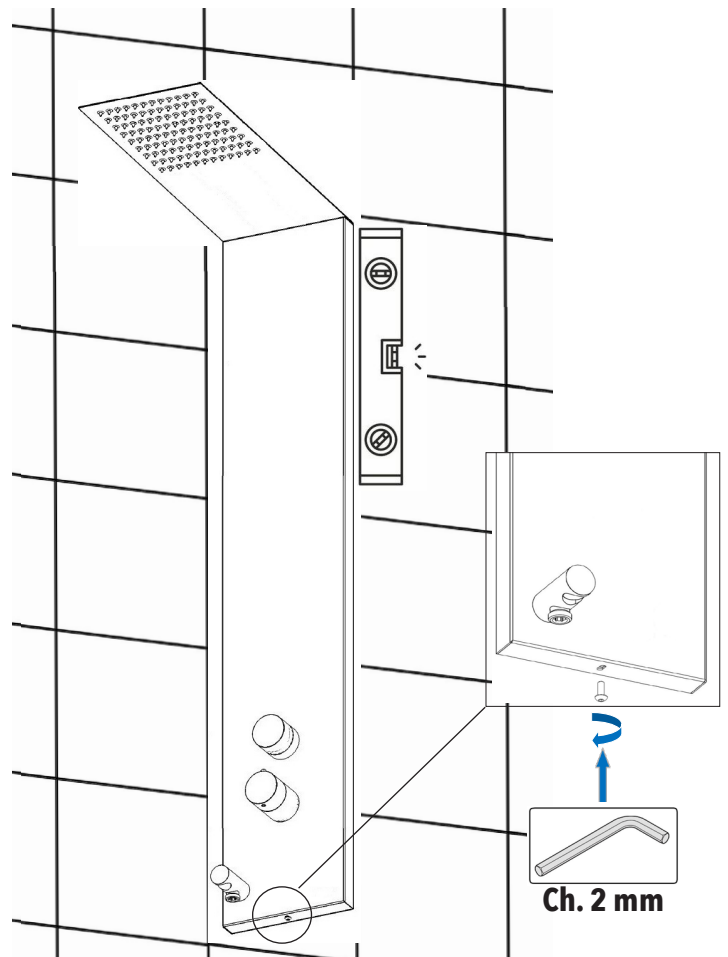
3



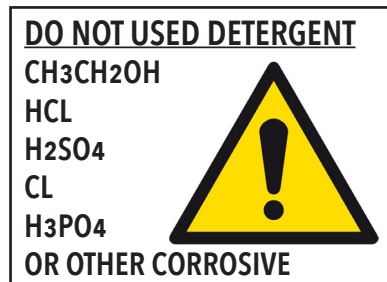
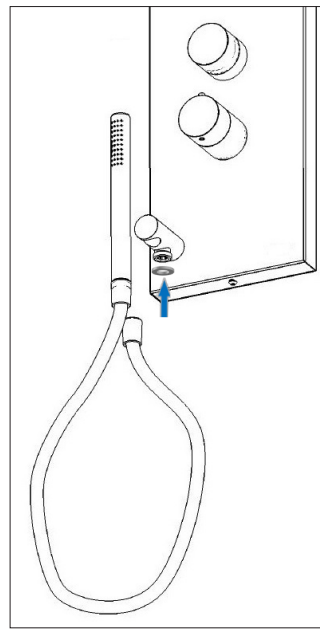
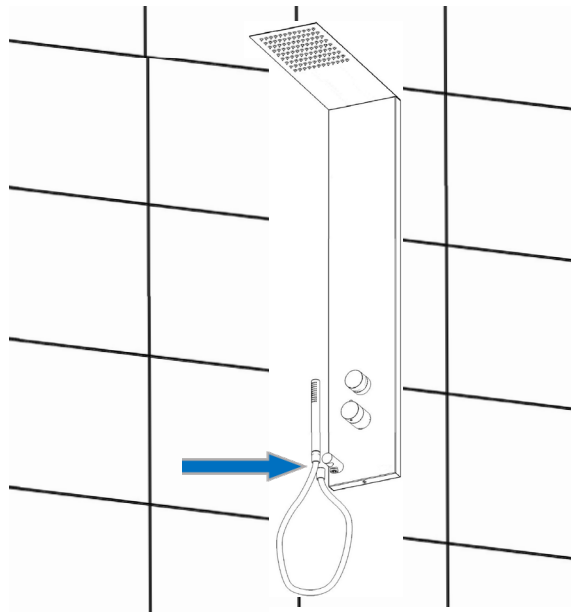
4



5



6



**IT - LA GARANZIA DEL PRODOTTO NON COPRE**

L'utilizzo improprio.

L'errata predisposizione dell'impianto idraulico.

Danni causati da depositi di calcare o altre impurità.

Detergenti non adatti.

**EN - NOT COVERED BY PRODUCT CARE**

Not correct use.

Incorrect setup of the hydraulic system.

Water impurities or limeston.

Not suitable detergents.

**DE - DIE PRODUKTGARANTIE DECKT NICHT AB**

Fehlerhafte Verwendung.

Die falsche Anordnung des Hydrauliksystems.

Schäden durch Kalkablagerungen oder andere

Verunreinigungen.

Ungeeignete Reiniger.

**FR - LA GARANTIE DU PRODUIT NE COUVRE PAS**

Utilisation incorrecte.

La mauvaise disposition du système hydraulique.

Dommages causés par des dépôts de calcaire ou d'autres impuretés.

Nettoyants inappropriés.



**IT - DUE ANNI DI GARANZIA DEL PRODOTTO**

Contro i difetti o vizi di fabbricazione.

**EN - TWO-YEAR PRODUCT CARE**

Against defects or defects of fabrication.

**DE - ZWEI JAHRE PRODUKTGARANTIE**

Gegen Mängel oder Herstellungsfehler

**FR - GARANTIE DE PRODUITS DE DEUX ANS**

Contre les défauts de fabrication ou les défauts.

**IT - ATTENZIONE:** Si declina ogni responsabilità relativa ad eventuali inesattezze contenute in queste istruzioni dovute ad errori di trascrizione.

**EN - WARNING:** We decline all responsibility and eventual inaccuracy contained in the instructions due to transcript errors.

**DE - ACHTUNG:** Wir lehnen jede Verantwortung für Ungenauigkeiten in diesen Anweisungen aufgrund von Transkriptionsfehlern ab.

**FR - ATTENTION:** Nous déclinons toute responsabilité pour toute inexactitude contenue dans ces instructions en raison d'erreurs de transcription.